

**hegesztések:**

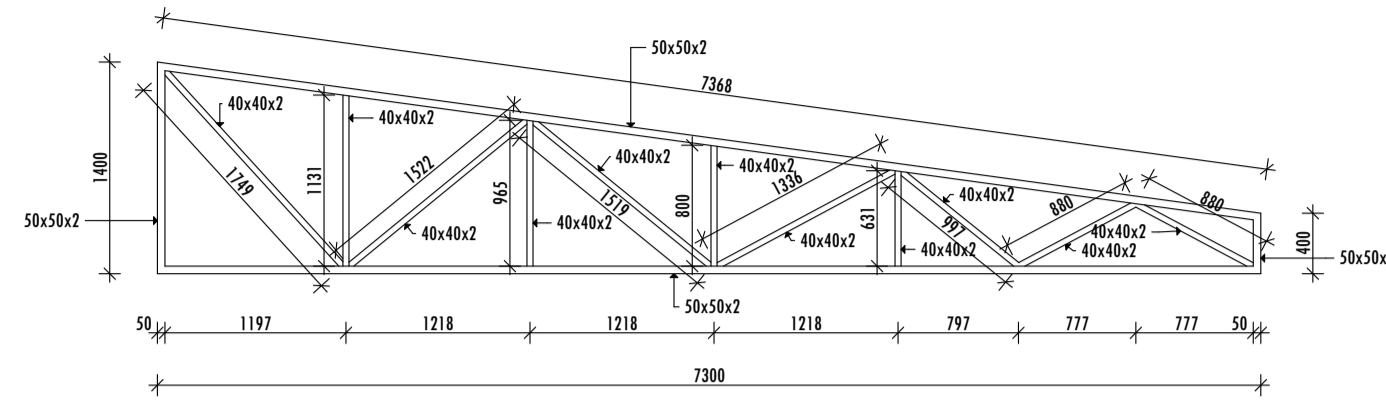
III. min. sarokvarratok egyoldali  $a=0,7v$ , kétoldali  $a=2x0,5v$   
szelvények toldása teljes keresztmetszetű tompavarrattal  
acélminőség S235 JR

AZ ACÉL TARTÓK LYUKASZTOTT TALPLEMEZZEL,  
DÜBELLEL RÖGZÍTENDŐK A VASBETON SZERKEZETHEZ

MINDEN ACÉL FELÜLET ROZSDAMENTESÍTVE, ALAP, KÖZBENSŐ  
ÉS FEDŐMÁZOLÁSSAL ELLÁTVA  
VILÁGOSSZÜRKE SZÍNBEN

**VIZESBLOKK RÁCSOSTARTÓ M 1:50**

készül: 8 db



**LÉPCSŐ VÉDŐTETŐ ACÉL FELÉPÍTMÉNYE M 1:50**

